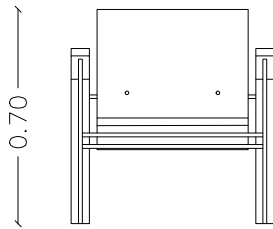
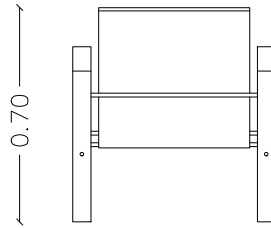


POLTRONA PARDAL

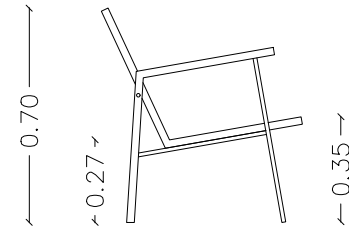
ESC 1:25



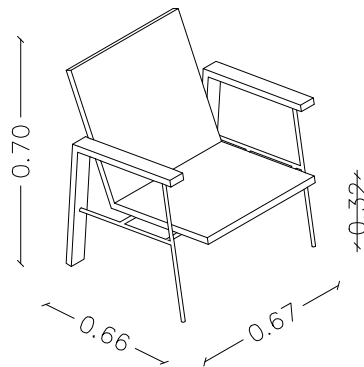
VISTA FRONTAL



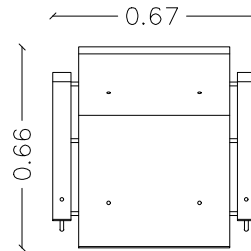
VISTA POSTERIOR



VISTA LATERAL



ISOMÉTRICA



PLANTA